

Sušilice

Sušać povrća, 10kg s košarom od nehrđajućeg čelika

STAVKA #: _____

MODEL # _____

NAZIV # _____

SIS # _____

AIA # _____



601980 (ELX65XF5)

Sušać povrća od 10 kg s košarom obujma 65 lt. Automatski ciklus centrifugalnog sušenja. Košara od nehrđajućeg čelika s aluminijskim držačem.

Kratke specifikacije

Br. stavke: _____

Glavne značajke

- Ciklus centrifuge s kratkim vremenom sušenja (1 do 2 minute).
- "Automatski" ciklus naizmjenično rotira, prikladan za sve vrste povrća.
- "Ručni" ciklus koristi prilagodljivi tajmer do 59 minuta, koristi se za osjetljivo povrće.
- Odvodna cijev eliminira višak vode.
- Tajmer s digitalnim prikazom i odbrojanjem.
- Sigurnosni uređaj zaustavlja stroj kada je poklopac otvoren.
- Električni sustav kočenja u sekundi zaustavlja rotaciju košare pri kraju ciklusa ili kada se otvori poklopac.
- Opterećenje teškog povrća po ciklusu: 10 kg.
- Opterećenje lakog povrća po ciklusu: 18 jedinica salate.

Konstrukcija

- Konstrukcija i paneli izrađeni su od nehrđajućeg čelika.
- Košara rotira brzinom od približno 330 okretaja u minuti.
- Košara od nehrđajućeg čelika koja se može ukloniti (nosač od aluminija), kapacitet od 65 litara.

Uključena dodatna oprema

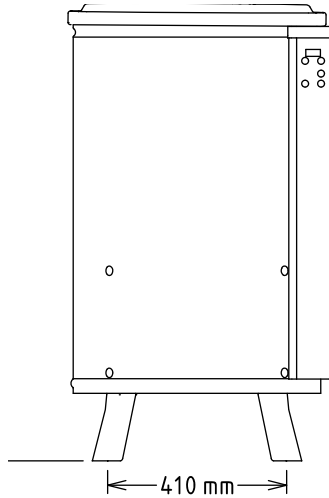
- 1 x Košara od nehrđajućeg čelika s aluminijskom držačem. za sušilicu povrća od 10 kg PNC 653303

Opcijska dodatna oprema

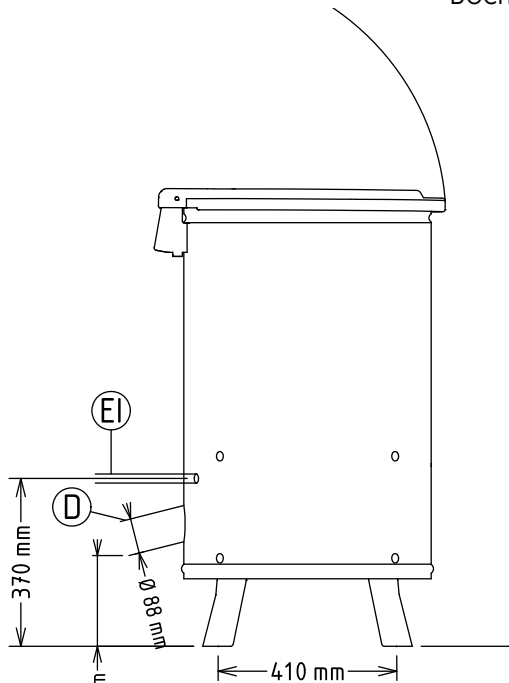
- Košara od nehrđajućeg čelika PNC 653303 s aluminijskom držačem. za sušilicu povrća od 10 kg
- Dodatna plastična košara za sušenje 10 kg PNC 653304

ODOBRENJE: _____

Prednja/e

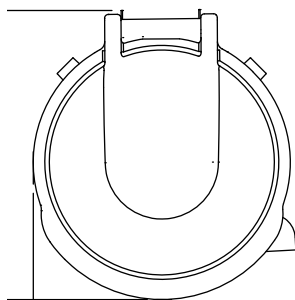


Bočna/o



D = Ispust
 EI = Električki priključak

Gornja/e



Električki

Napon napajanja:	220-240/380-415 V/3 ph/50 Hz
Električna snaga, maks.:	0.75 kW
Ukupna snaga:	0.75 kW

Ključne informacije:

Vanjske dimenzije, širina:	578 mm
Vanjske dimenzije, dubina:	639 mm
Vanjske dimenzije, visina:	1005 mm
Transportna težina:	75 kg
Kapacitet korita:	65 lt
Iskoristivi kapacitet udubljenja:	65 lt
Opterećenje po ciklusu - lagano povrće:	18 jedinica salate
Opterećenje po ciklusu - čvrsto povrće:	